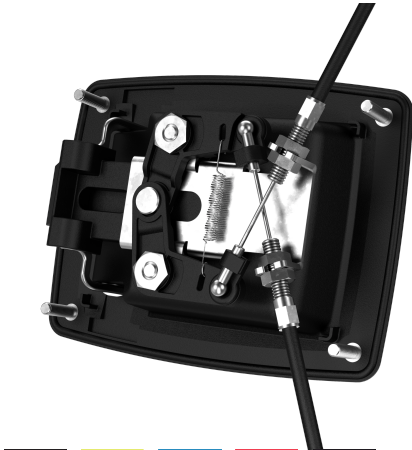


ACTIONNEUR VECTOR P

L'actionneur Vector P est une poignée brevetée robuste et résistante aux vibrations, conçue pour les véhicules tout-terrain et sur route. La poignée de l'actionneur Vector P est utilisée pour manœuvrer un ou deux loquets rotatifs Vector, ou des points de verrouillage Vector connectés avec des câbles Vector entre la poignée de l'actionneur et le(s) point(s) de verrouillage Vector.

Il est disponible avec une poignée à prise à gauche, à droite ou universelle, et s'installe avec un support de montage ou quatre boulons M5. Étanchéité à l'eau et à la poussière IP66.



MATÉRIAU

Adapter for cylinder (internal component):

Glass fibre reinforced polyamide (PA6GF30)

Body: Glass fibre reinforced polyamide (PA6GF30)

Bracket: Acier, galvanisé

Boulons moulés: Acier, galvanisé

Cylinder: Zinc die cast, stainless steel 304 cap and dust shutter

Gaskets: Polyurethane

Manoeuver arms: Zinc moulé sous pression, zingué

Support de montage: Acier, galvanisé

Écrou: Acier, galvanisé

RELATED PRODUCTS

Needed components for a complete system:

2-750-01, 2-750-02, 2-750-03, 2-750-04, 2-750-07, 2-745, 2-749-01, 2-749-02, 2-749-03, 2-749-04

Accessories: 2-412

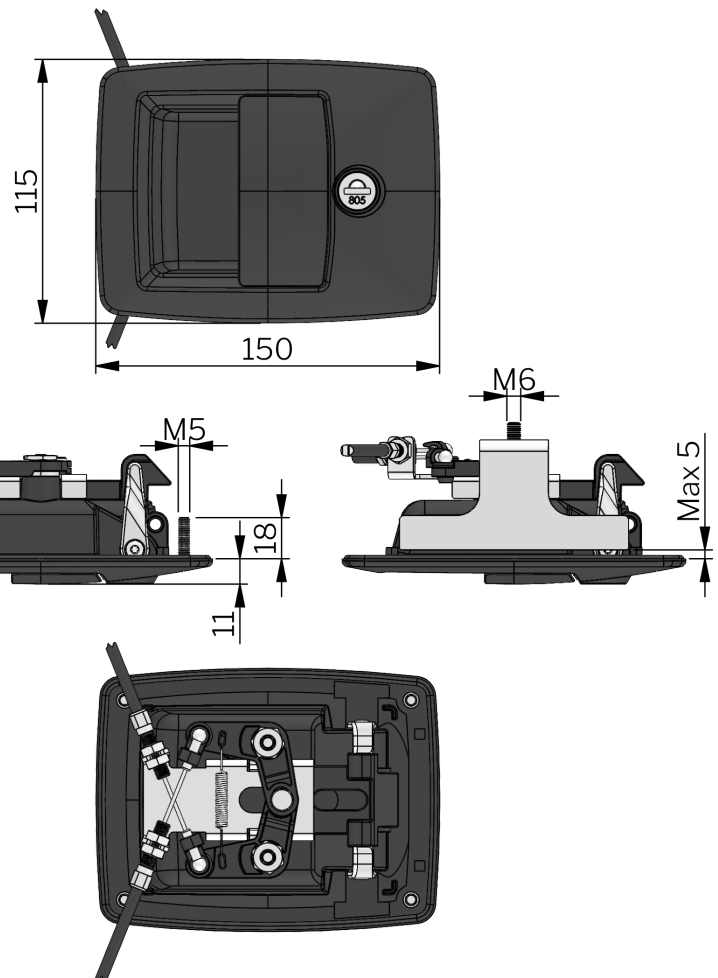
Use the Index Code at industrilas.com

TESTS & STANDARDS

The tightening torque of the two nuts for the mounting bracket is 3,0 Nm. The tightening torque of the four nuts for the mould-in bolts is 2,2 Nm. It is important that the four holes made in the cut out for the mould-in bolts are within tolerance, to avoid damage when tightening the M5 nuts.

Standards: IP66, DIN EN 61373

Cylinder information: Cylinder with other key codes on request, Supplied with two keys



Industrilas
— When access counts —

Make your selections in each column to create your article number (AAAA-BBCDDE-FFGG)

AAAA Type	BB Poignée	Matériau	C Montage	DD Latch version	E Type	FF Cylinder	GG Accessories
2800 Paddle latch	00 Universel	Plastic	1 Boulons à mouler	06 Actuator for cables	0 Standard	01 Clé identique 805	00 No accessory
	01 Universel	Zinc, chrome	2 Support de montage			02 Clé identique 455	
	02 Universel	Zinc, black				03 Clé différée	
	10 Gauche	Plastic				06 Clé identique CH751	
	20 Droite	Plastic				69 Keyed alike 810	
						70 Keyed alike 815	
						71 Keyed alike 820	
						72 Keyed alike 825	
						73 Keyed alike 830	
						74 Keyed alike 835	
						75 Keyed alike 840	
						76 Keyed alike 845	
						77 Keyed alike 850	

